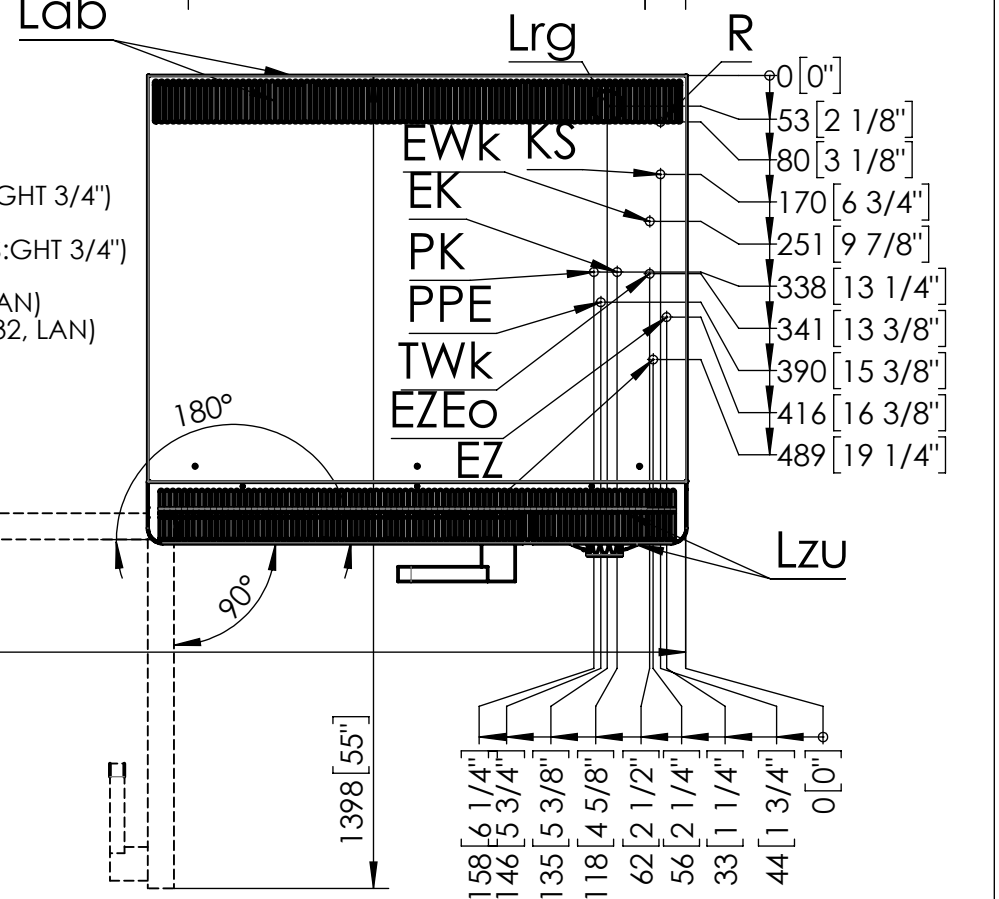



- Lzu Zuluftöffnung / Supply air opening
- Lab Abluft / Exhaust air
- Lrg Abluftrohr / Exhaust air pipe
- A Anschluss Abwasserleitung (DN50)
Connection for waste water line (Dn2")
- EWk Anschluss Weichwasser (G3/4")
Connection for soft water (BSP3/4")(US:GHT 3/4")
- TWk Anschluss Hartwasser (G3/4")
Connection for hard water (BSP3/4")(US:GHT 3/4")
- EZ Stromversorgung / Power supply
- EK Kommunikationsanschluss (z.B. RS232, LAN)
- USB USB-Buchse / USB port
- PPE Anschluss Potentialausgleich
Connection for potential equalisation



- PK Potentialfreier Kontakt (optional)
Floating contact (optional)
- EZEo Optimierungsanlage /
Power optimization
- X Füße, justierbar (+/- 10 mm)
Feet, adjustable (+/- 3/8")
- R Anschluss für Reiniger /
Connection for cleaner
- KS Anschluss für Klarspüler /
Connection for rinse

Multimax 611 Elektro LA KH UG570	
EL2004194	
	Maßskizze datasheet
10.08.2017 D.Schneider Rev. a	