

GENIUS^{MT} 12-21

GN 12 X 2/1

Kombidämpfer, Elektro, Rechtsanschlag



HIGHLIGHTS

MT-TECHNOLOGIE:

- 7" MultiTouch Display
- Climatic® MT
- Last®20
- Quick Set
- Multi Cooking/Multi Baking
- Quick Mode mit Password Manager
- Wochenplanung
- 3-stufige Lüftergeschwindigkeit
- autoclean® MT
- Automatisierungsmöglichkeiten
- Eloma Frischdampfsystem
- HACCP Datenprotokollierung u. -anzeige
- Multi-Öko-System
- SPS®: Steam Protection System
- Timer-Funktion: Start- und Endzeiteingabe

GENIUS^{MT} 12-21 GN 12 X 2/1

ABMESSUNGEN

Breite x Tiefe x Höhe in mm: 1310 x 1086 x 1490

Gewicht: 350 kg

Gewicht mit Verpackung: 450 kg

Anzahl Einschübe: 12 x GN 2/1

Einschubabstand: 67 mm

GESAMTANSCHLUSSDATEN

Spannung: 400V/3 N AC

Bemessungsaufnahme: 34,00 kW / 26,00 kW¹⁾

Bemessungsstrom: 48,5 Amp / 36,7 Amp¹⁾

Absicherung: 3 x 63 Amp / 3 x 50 Amp¹⁾

FI-Schutzschalter, Frequenzumrichter einphasig: 50 Amp

Empfohlener Leistungsquerschnitt: 10 qmm

Geräuschemission: < 70 dB (A)

Artikelnummer: EL1213001-2X / EL1213002-2X¹⁾

SICHERHEITSABSTÄNDE

Hinten: min. 50mm

Rechts: min. 50mm

Links: min. 50mm

Mindestabstand zu Wärmequellen: min. 50mm

BESCHICKUNGSKAPAZITÄT

Garraumvolumen: 781 l

GN 2/1: 12

GN 1/1: 24

Teller max. Ø32 cm: 75

WASSERZULAUF

Wasserzulauf/Dim: 2 x G 3/4" A

Fließdruck: 2 - 6 bar (200 - 600 kPa)

GERÄTEABLAUF

Ausführung: Festanschluss (empfohlen) oder Trichtersiphon

Typ: DN50 (min. Ø innen: 46mm)

Gefälle Abwasserleitung: min. 3%

WASSERQUALITÄT

Allgemeine Anforderung: Trinkwasser

Gesamthärte: ≤ 3°dh / 70 - 125 ppm / 7-13° TH / 5-9 °e

pH-Wert: 7,0 - 8,5

Cl (Chlorid): max. 60 mg/l

Cl₂ (freies Chlor): max. 0,2 mg/l

SO₄²⁻ (Sulfat): max. 150 mg/l

Fe (Eisen): max. 0,1 mg/l

Temperatur: max. 40°C

Elektrische Leitfähigkeit: min. 20 µ S/cm

Wasserdruck: 4 bar (2 - 6 bar)

WASSERVERBRAUCH

Weichwasser: 25 l/h (bei 4 bar)

Hartwasser: 55 l/h (bei 4 bar)

WÄRMEABGABE

Latent: 12,24 MJ/h, sensibel: 8,568 MJ/h

Latent: 9,36 MJ/h, sensibel: 6,552 MJ/h¹⁾

NORMEN

Sicherheitsprüfung: VDE-GS, UL-CSA, SVGW, DVGW, BRL, EAC, GlobalMark Australia

Schutzart: IPX 5

Bauart nach: DIN 18866-2



GENIUS^{MT} 12-21 GN 12 X 2/1

SERIENAUSSTATTUNG

9 Betriebsarten

400 Programmplätze/je 20 Schritte

Aktive Entfeuchtung

Automatische Sommer-/Winterzeitumstellung

Automatische Ruhezeit in Abhängigkeit von der Beschwadungsmenge

Automatisierung der Reinigungs- und Wartungshinweise, inklusive Sperrung

Bedieneinheit mit MultiTouch Display

Beschwadung manuell

Beschwadungsmenge voreinstellbar im Climatic[®] MT Monitor

Blinkendes Licht bei Garprogrammende

Energiesparfunktion E/2

Eingabe alphanumerisch

Favoritenkennzeichnung und -filterung

Favoritenliste

Feuchtebereich von 0 - 100%

Frischdampfsystem

Fugenloser Hygienegarraum

Garzeitkompensierung bei Multi Cooking/Multi Baking

Garzeitverlängerung

HACCP Datenprotokollierung u. -anzeige

Hinweis: Luftfilter reinigen

Individualisierung des Bedienkonzepts mit

Password Manager

Integration von eigenen Bildern

Integration von eigenen Tönen

Integrierte Schlauchbrause

LAN-Schnittstelle

Lüftergeschwindigkeit reduziert

Lüfterrad autoreverse

Mehrpunkt-Kerntemperaturfühler

Mehrsprachige Bedienoberfläche

Memory Funktion

MultiKey Button

Multi-Öko-System: Wärmerückgewinnungssystem

MT-Technologie:

- Back-Modus
- Climatic[®] MT
- Last[®]20
- Multi Cooking/Multi Baking
- MultiTouch Display
- Quick Mode Kochen/Backen
- Quick Mode Reinigung
- Quick Set

Nachbackfunktion

Programminformationseingabe am Gerät

Programmliste mit Menügruppenfilterung (alphabetisch)

Reinigung vollautomatisch: autoclean[®] MT

Repeat Mode

Schwadenmenge in Milliliter oder Sekunden einstellbar

Signalton einstellbar

SPS: Steam Protection System

Stand-By nach Reinigung

Startbildschirm frei wählbar

Steptronic[®]

Strahlwasserschutz IP X5

Temperaturbereich 30°C - 300°C

Timerfunktion: Start- und Endzeiteingabe

Trocknungsphase frei wählbar

Tür mit Halogenbeleuchtung und Zweifachverglasung

Türverschluss: Sicherheitstürverschluss

USB-Schnittstelle

Vorheiz-/Cool Down-Funktion einstellbar

Wochenprogrammierung für Gar-/Backprogramme und Reinigung



GENIUS^{MT} 12-21 GN 12 X 2/1

VERSIONEN

Schiffs-Edition

OPTIONEN

Anschluss Energieoptimierung

Externer Kerntemperaturfühler

Externer Sous-Vide-Fühler

Sonderspannungen

Tür mit LED Beleuchtung und Dreifachverglasung

WLAN

ZUBEHÖR

Bankett-Tellerwagen

Hordengestellwagen

Hygieneanschluss

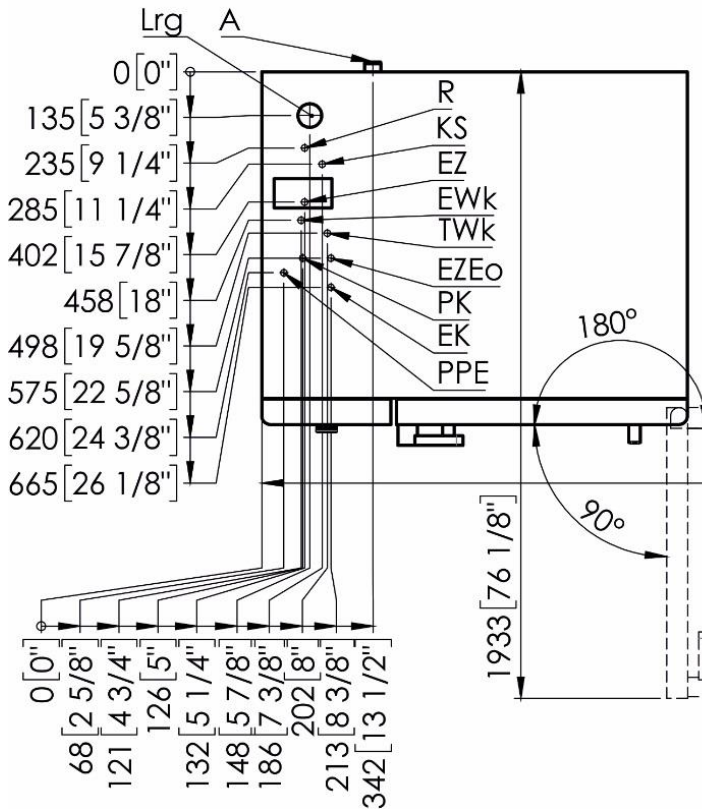
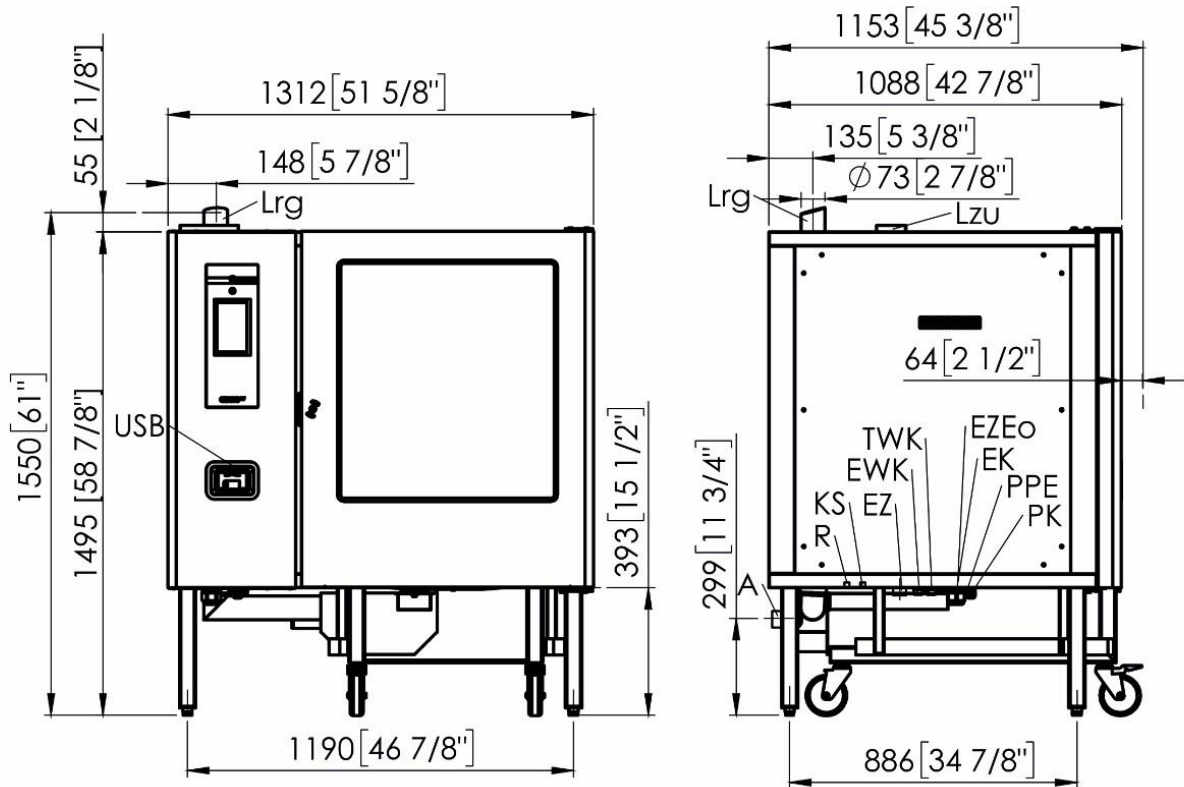
Multi-Öko-Kondensationshaube

ProConnect

Verschiedenste Bleche, Roste und Behälter



GENIUS^{MT} 12-21 GN 12 X 2/1



- Lzu Zuluftöffnung / Supply air opening
- Lrg Abluftrohr / Exhaust air pipe
- A Anschluss Abwasserleitung/Connection for waste water line
- EWk Anschluss Weichwasser G3/4" / Connection for soft water BSP 3/4"(US:GHT 3/4")
- TWk Anschluss Hartwasser G3/4" / Connection for hard water BSP 3/4"(US:GHT 3/4")
- EZ Anschluss Elektroleitung/Connection for electrical cable
- EK Kommunikationsanschluss (z.B. RS232,LAN) Communications connection(e.g.RS232,LAN)
- USB USB-Buchse/USB port
- PPE Anschluss Potentialausgleich/Connection for potential equalisation
- PK Potentialfreier Kontakt(optional)/Floating contact (optional)
- EZEo Optimierungsanlage/Power optimization
- X Füße, justierbar +/-10mm/Feet, adjustable +/- 3/8"
- R Anschluss Reiniger/Connection for cleaner
- KS Anschluss Klarspüler/Connektion for rinse agent



an Ali Group Company



The Spirit of Excellence