

MULTIMAX

Kombidämpfer, Elektro, Links-/Rechtsanschlag

6-11, 10-11



HIGHLIGHTS

- **Vario-Einhängegestell**
Mehr Kapazität, ressourcenschonend. Sowohl für GN- als auch für BN-Zubehör flexibel einsetzbar.
- **Eco Steam**
Mehr Leistung bei deutlich weniger Verbrauch. Energieoptimiert und wassersparend.
- **Power Steam**
Die leistungsstarke Funktion für anspruchsvolle Lebensmittel.
- **LED und Doppelverglasung**
Geringerer Stromverbrauch, umweltfreundlicher und längere Lebensdauer.
- **autoclean® PRO (optional)**
Wassersparend, weniger Chemikalien im Einsatz, mehr Flexibilität.

MULTIMAX – Kombidämpfer, Elektro, Links-/Rechtsanschlag - 6-11, 10-11

Gerätedaten

| | Typ 6-11 | 10-11 |
|------------------------------------|-----------------|------------------|
| Werkstoff | 1.4301 | 1.4301 |
| Bauart | nach DIN 18866 | nach DIN 18866 |
| Schutzart | IPX5 | IPX5 |
| Gerätemaße | | |
| Anschlag links/rechts (BxTxH) [mm] | 925 x 810 x 840 | 925 x 810 x 1120 |
| Gewichte | | |
| Elektrogerät [kg] | 117 | 146 |
| Gasgerät [kg] | 127 | 156 |
| Verpackung [kg] | 35 | 38 |
| Kapazität | | |
| Anzahl Einschübe | 7 x GN 1/1 | 11 x GN 1/1 |
| Volumen Garraum [l] | 268 | 398 |
| Einschubabstand [mm] | 67 | 67 |

Elektroanschluss

| | Typ 6-11 | 10-11 |
|---|------------------------|------------------------|
| Spannung 200 V - 240 V 3 AC | | |
| Leistungsaufnahme [kW] | 8,6 - 12,1 | 17,0 - 24,2 |
| Bemessungsstrom [A] | 37,4 - 52,7 | 74,0 - 105,3 |
| Absicherung | 3 x 35 A | 3 x 63 A |
| FI-Schutzschalter | Typ B | Typ B |
| Auslösestrom [mA] | 30 | 30 |
| Spannung 380 - 415 V 3 NAC | | |
| Leistungsaufnahme [kW] | 10,2 - 12,0 | 15,6 - 18,5 |
| Bemessungsstrom [A] | 24,8 - 29,5 | 39,0 - 46,3 |
| Absicherung | 3 x 20 A (3 x 16 A) | 3 x 35 A (3 x 25 A) |
| FI-Schutzschalter | Typ B | Typ B |
| Auslösestrom [mA] | 30 | 30 |
| Anschluss-Mindestquerschnitt [mm ²] | 3x 1,5 | 3 x 1,5 |

MULTIMAX – Kombidämpfer, Elektro, Links-/Rechtsanschlag - 6-11, 10-11

Wärmeabgabe, Geräuschemission

| | Typ 6-11 | 10-11 |
|--------------------------------|-----------|-----------|
| Wärme, latent [MJ/h (kW)] | 3,9 (1,1) | 6,1 (1,7) |
| Wärme, sensibel [MJ/h (kW)] | 2,8 (0,8) | 4,3 (1,2) |
| Geräuschemission [dB (A)] | <70 | <70 |

Aufstellung

| | | |
|-------------------------|--|-----------|
| Sicherheitsabstand [mm] | hinten | min. 50 |
| | rechts | min. 50 |
| | links | min. 50 |
| Mindestabstand [mm] | zu Kombidämpfern, Backöfen, Heizschränken etc. | min. 50 |
| | zu offenen Flammen, heißem Fett/Öl, heißen Oberflächen o.ä. | min. 1000 |

MULTIMAX – Kombidämpfer, Elektro, Links-/Rechtsanschlag - 6-11, 10-11

Wasser/Abwasser

| Wasserzulauf | |
|------------------------|-------------------|
| Wasserzulauf/Dim [A] | 2 x G 3/4 A |
| Fließdruck [bar (kPa)] | 2 - 6 (200 - 600) |

| Abwasseranschluss | |
|-----------------------------|---|
| Mit autoclean® PRO | Festanschluss |
| Typ | DN50 (min. Ø innen: 46mm) für Festanschluss |
| Gefälle Abwasserleitung [%] | min. 3 |

| Wasserqualität Weichwasser | |
|---|-------------|
| Allgemeine Anforderung: | Trinkwasser |
| Gesamthärte | |
| [°dH] | ≤ 3 |
| [ppm] | 70 - 125 |
| [°TH] | 7 - 13 |
| [°e] | 5 - 9 |
| pH-Wert | 7,0 - 8,5 |
| Cl (Chlorid) [mg/l] | max. 80 |
| Cl ₂ (freies Chlor) [mg/l] | max. 0,1 |
| SO ₄ ²⁻ (Sulfat) [mg/l] | max. 100 |
| Fe (Eisen) [mg/l] | max. 0,1 |
| Temperatur [°C] | max. 50 |
| elektrische Leitfähigkeit [µS/cm] | 20 - 90 |
| Wasserdruck [bar] | 4 (2 - 6) |

| Wasserqualität Hartwasser | |
|---------------------------|-------------|
| Allgemeine Anforderung: | Trinkwasser |
| Gesamthärte | |
| [°dH] | ≤ 14 |
| [ppm] | ≤ 250 |
| [°TH] | ≤ 25 |
| [°e] | ≤ 18 |

| Maximaler Wasserdurchfluss | |
|----------------------------|------------|
| Weichwasser | |
| Mit autoclean® PRO | 0,3 l/min |
| Power Steam | 1,85 l/min |
| Hartwasser | |
| Mit autoclean® PRO: | 6,8 l/min |

Ausstattung

- 8 Betriebsarten:
 - Dämpfen
 - Intensiv-Dämpfen
 - Vario-Dämpfen
 - Heißluft
 - Kombidämpfen
 - Niedertemperaturgaren
 - Delta-T Garen
 - Regenerieren
- Eco Steam
- Power Steam
- Multi-Öko-System zur Wärmerückgewinnung
- Bedieneinheit mit Touchscreen und Dreh- / Drückgeber
- USB-Schnittstelle
- Innen- und Außengehäuse in rostfreiem Edelstahl
- IPX 5 (Strahlwasserschutz)
- Integrierte Schlauchbrause
- Frischdampfsystem
- Fugenloser Hygienegarraum
- Schwenkbares Luftleitblech
- Tür mit LED-Beleuchtung und Zweifachverglasung
- Tür Rechtsanschlag
- Türraststellung 90 °
- Signalton einstellbar in Lautstärke
- Türschnellverschluss
- Zuluft/Abluft
- Interner Mehrpunkt-Kerntemperaturfühler mit 4 Messpunkten
- Frequenzumrichter
- Änderung der Einstellungen im laufenden Betrieb
- Abbruch Vorheizen im laufenden Betrieb
- Programmliste mit 99 Programmen, mit je 9 Schritten:
 - Programmliste alphabetisch
- Sonderprogramme:
 - Niedertemperaturgaren
 - Delta-T Garen
 - Regenerieren
- Vario-Einhängegestell für GN- und BN-Zubehör
- Wasserfilterüberwachung
- Stapelbar (Modulare Lösungen)
- Manuelles Kochen:
 - Temperatur, einstellbar zwischen 30 °C-300 °C
 - gradgenau
 - Kerntemperatur, einstellbar zwischen 20 °C-100 °C – gradgenau
 - Feuchtebereich, einstellbar zwischen 0 - 100 %
 - in 5 % und 10 % Schritten
 - Manuelle Befeuchtung (zusätzlich)
 - Zeit, einstellbar bis zu 24 Stunden
- Steptronic®
- Schrittübersicht
- Aktive Entfeuchtung
- Lüftergeschwindigkeit in 5 Stufen
- Lüftergeschwindigkeiten getaktet
- Lüfterrad autoreverse
- Vorheizfunktion mit Temperaturvorgabe, einstellbar
- E/2 Energiesparfunktion
- SPS®-Steam Protection System
- Timer-Funktion: Startzeiteingabe bis 24 Std.
- Anzeige Ist/Soll Temperatur
- Cool-Down-Funktion Active-Temp (Vorgabeeinstellung nur bei autoclean® PRO mit Feststoffreiniger)
- Cool-Down-Funktion: Manual-Temp einstellbar
- Cool-Down-Funktion: Auto-Temp (Vorgabeeinstellung)
- Reinigung & Pflege
 - semi-automatische Reinigung
 - Trocknungsphase frei anwählbar (Vorgabeeinstellung nur bei autoclean® PRO)
 - Abbruch Trocknungsphase im laufenden Reinigungsbetrieb
- Einstellungen & Service:
 - Spracheinstellung in 25 Sprachen?
 - Zeit- und Datumseinstellung
 - Eingabe numerisch
 - Daten- und HACCP-Protokollierung und -anzeige
 - Automatisierte Reinigungs- und Wartungshinweise, inklusive Sperrung
 - Programme und Medien Manager:
 - Programmmanager
 - Soundmanager
- Steckbare Türdichtung für einfache Reinigung und Wartung
- Hinweis: Luftfilter reinigen
- Standby nach Reinigung und 15 min. Inaktivität (Vorgabeeinstellung nur bei autoclean® PRO)

Geräteoptionen

- autoclean® PRO mit Feststoffreiniger
- autoclean® PRO mit Flüssigreiniger
- Tür Linksanschlag
- Sicherheitstürverschluss
- Externer Kerntemperaturfühler
- LAN
- WLAN
- Energieoptimierung-Anschluss (230V) nach DIN 18875
- Sonderspannungen
- Anschluss potentialfreier Kontakt zur Ansteuerung von Fremdgeräten (z. B. externe Dunstabzugshauben)

Zubehör

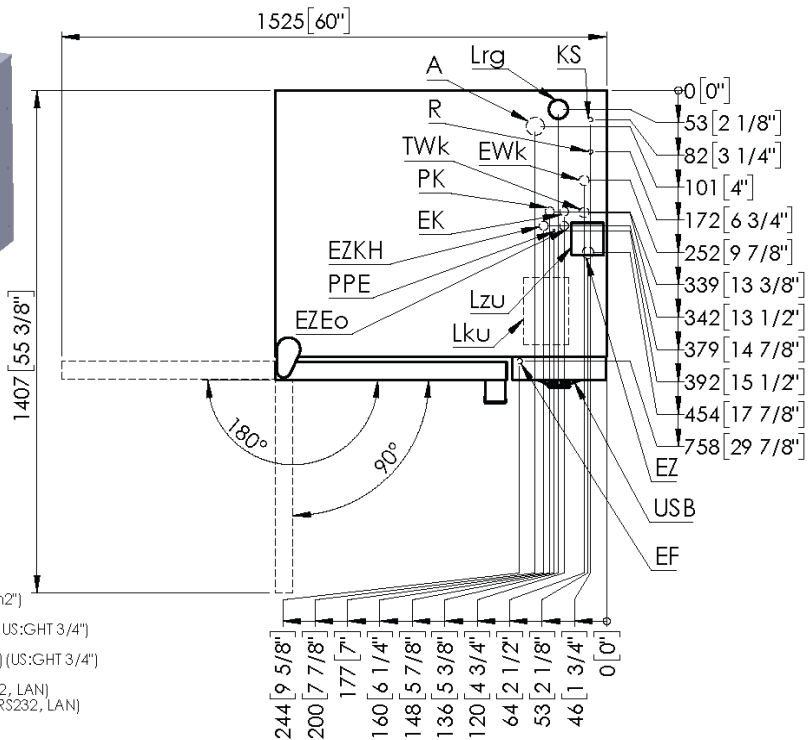
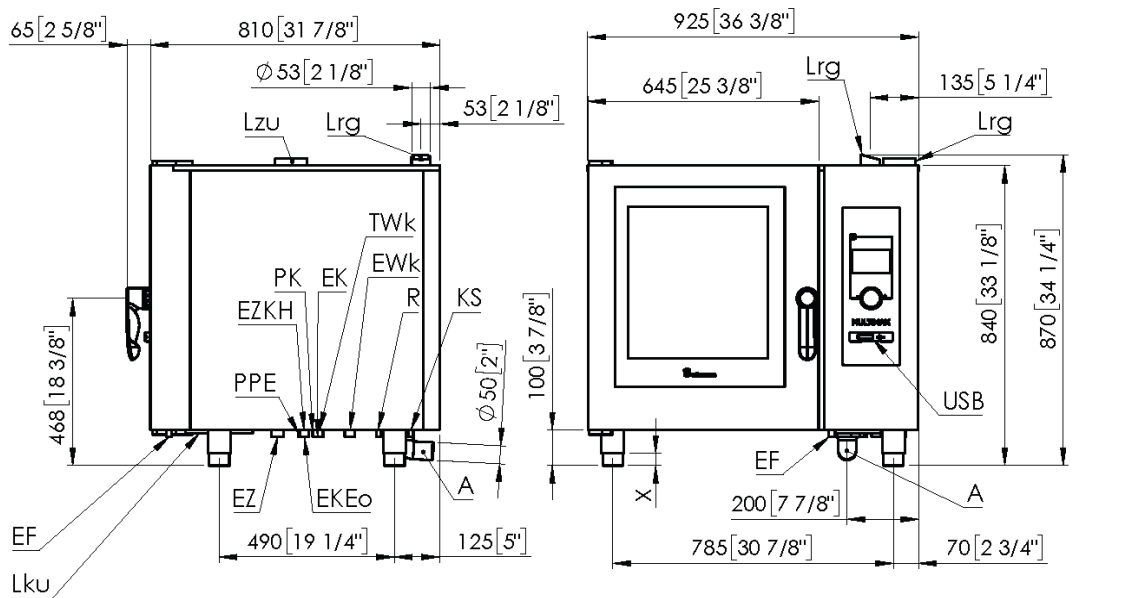
- Multi-Öko-Kondensationshaube
- Kombimix-Bausätze, Untergestelle und Multi-Öko-Kondensationshauben für Mix-Stationen
- Sonder-Einhängegestelle
- Untergestelle
- Horden- und Tellerstellwagen
- Verschiedenste Bleche, Roste und Behälter
- Smoke Fit Räuhereinheit
- Thermohauben

Zulassungen/Prüfzeichen



MULTIMAX - Kombidämpfer, Elektro, Links-/Rechtsanschlag - 6-11, 10-11

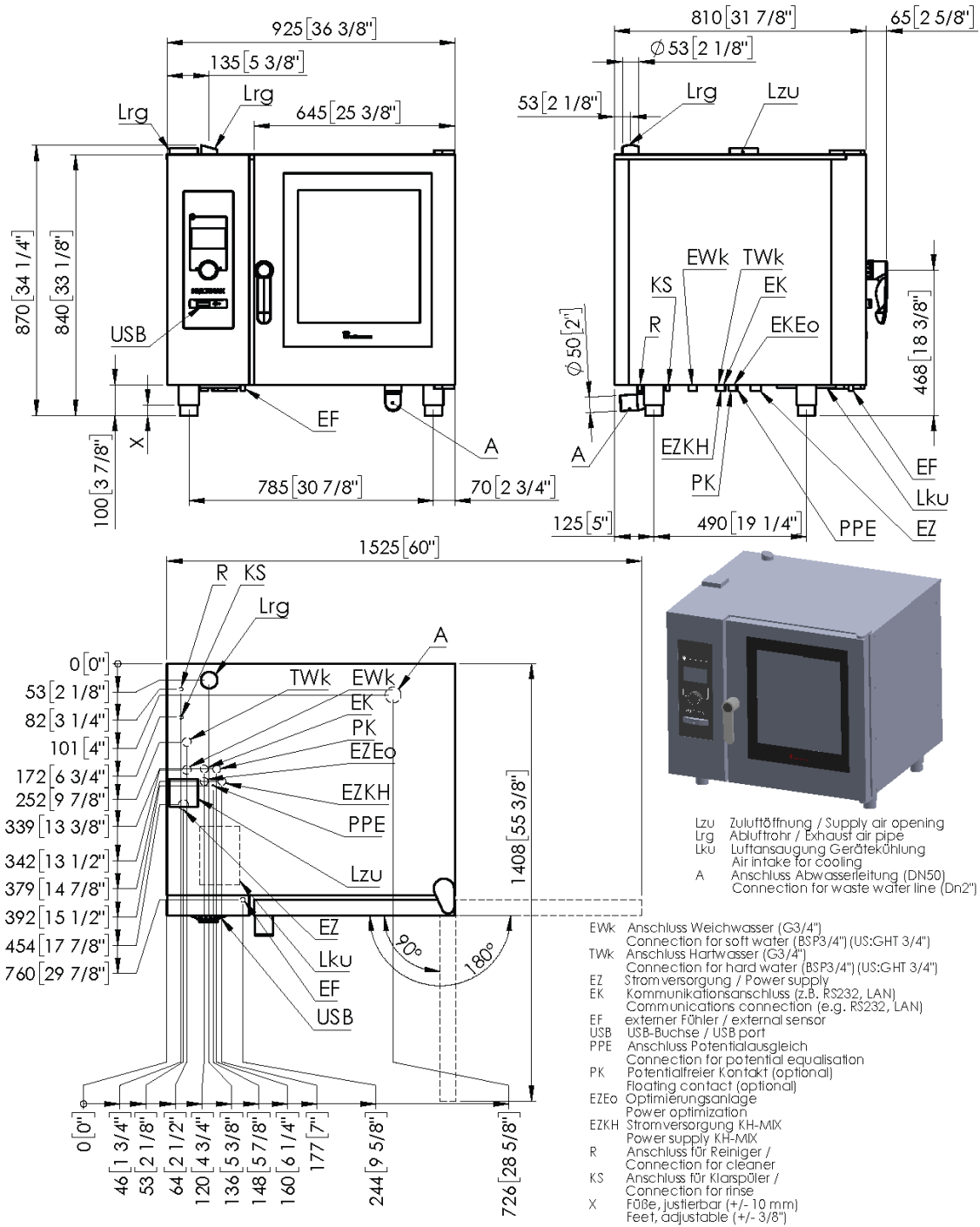
Maßzeichnung 6-11, Türanschlag links (alle Maße in mm [inch])



- Lzu Zuluftöffnung / Supply air opening
- Lrg Ablufrohr / Exhaust air pipe
- Lku Luftansaugung Gerätekühlung
- A Air intake for cooling
- A Anschluss Abwasserleitung (DN50)
- A Connection for waste water line (DN2")
- EWk Anschluss Weichwasser (G3/4")
- EWk Connection for soft water (BSP3/4") (US:GHT 3/4")
- TWk Anschluss Hartwasser (G3/4")
- TWk Connection for hard water (BSP3/4") (US:GHT 3/4")
- EZ Stromversorgung / Power supply
- EK Kommunikationsanschluss (z.B. RS232, LAN)
- EK Communications connection (e.g. RS232, LAN)
- EF externer Fühler / external sensor
- USB USB-Buchse / USB port
- PPE Anschluss Potentialausgleich
- PPE Connection for potential equalisation
- PK Potentialfreier Kontakt (optional)
- PK Floating contact (optional)
- EZEo Optimierungsanlage
- EZEo Power optimization
- EZKH Stromversorgung KH-MIX
- EZKH Power supply KH-MIX
- R Anschluss für Reiniger /
- R Connection for cleaner /
- KS Anschluss für Klarspüler /
- KS Connection for rinse /
- X F08e, justierbar (+/- 10 mm)
- X Feet, adjustable (+/- 3/8")

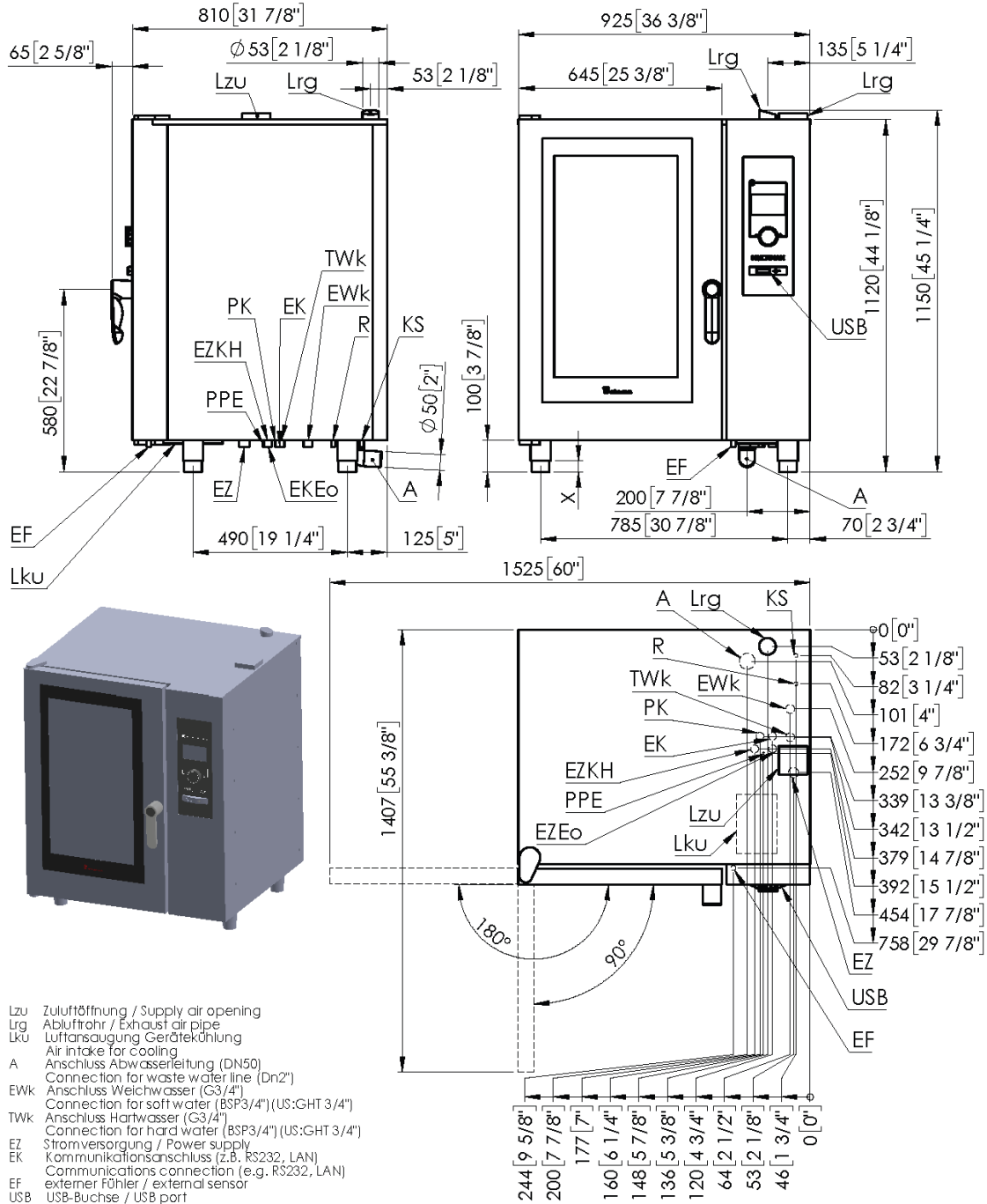
MULTIMAX - Kombidämpfer, Elektro, Links-/Rechtsanschlag - 6-11, 10-11

Maßzeichnung 6-11, Türanschlag rechts (alle Maße in mm [inch])



MULTIMAX - Kombidämpfer, Elektro, Links-/Rechtsanschlag - 6-11, 10-11

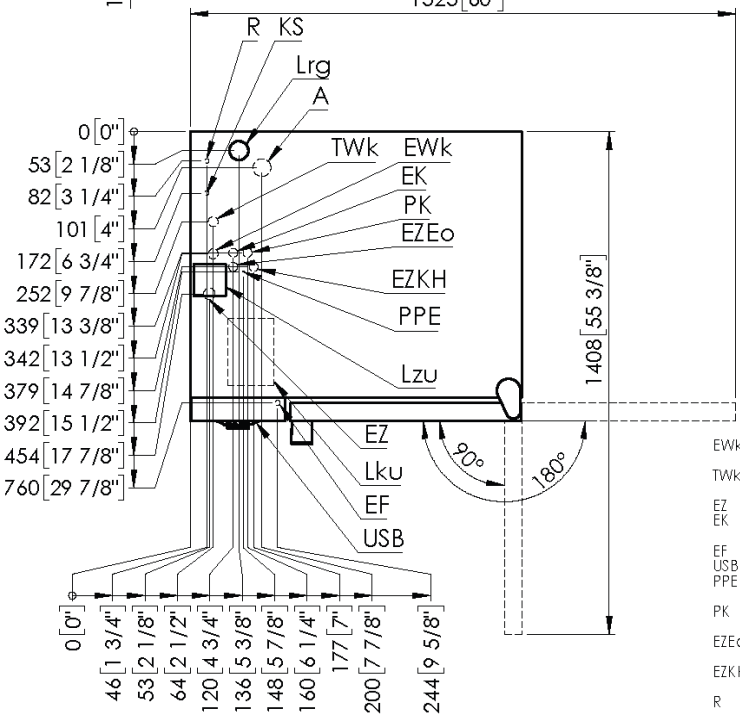
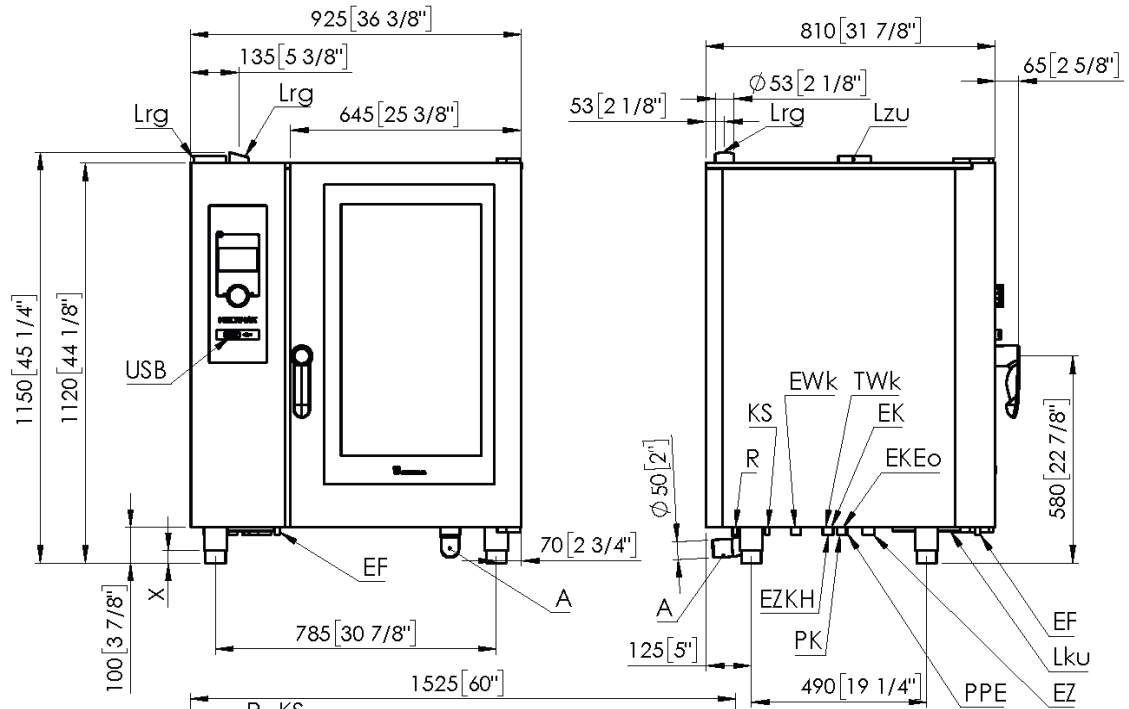
Maßzeichnung 10-11, Türanschlag links (alle Maße in mm [inch])



- Lzu Zuluftöffnung / Supply air opening
- Lrg Abluftrohr / Exhaust air pipe
- Lku Luftansaugung Gerätekühlung
- Air intake for cooling
- A Anschluss Abwasserleitung (DN50)
- Connection for waste water line (Dn2")
- EWK Anschluss Weichwasser (G3/4")
- Connection for soft water (BSP3/4") (US:GHT 3/4")
- TWK Anschluss Hartwasser (G3/4")
- Connection for hard water (BSP3/4") (US:GHT 3/4")
- EZ Stromversorgung / Power supply
- EK Kommunikationsanschluss (z.B. RS232, LAN)
- Communications connection (e.g. RS232, LAN)
- EF externer Fühler / external sensor
- USB USB-Buchse / USB port
- PPE Anschluss Potentialausgleich
- Connection for potential equalisation
- PK Potentialfreier Kontakt (optional)
- Floating contact (optional)
- EZEo Optimierungsanlage
- Power optimization
- EZKH Stromversorgung KH-MIX
- Power supply KH-MIX
- R Anschluss für Reiniger /
- Connection for cleaner /
- KS Anschluss für Klarspüler /
- Connection for rinse
- X Fußße, justierbar (+/- 10 mm)
- Feet, adjustable (+/- 3/8")

MULTIMAX - Kombidämpfer, Elektro, Links-/Rechtsanschlag - 6-11, 10-11

Maßzeichnung 10-11, Türanschlag rechts (alle Maße in mm [inch])



- EWk Anschluss Weichwasser (G3/4")
Connection for soft water (BSP3/4")(US:GHT 3/4")
- TWk Anschluss Hartwasser (G3/4")
Connection for hard water (BSP3/4")(US:GHT 3/4")
- EZ Stromversorgung / Power supply
- EK Kommunikationsanschluss (z.B. RS232, LAN)
- EF externer Fühler / external sensor
- USB USB-Buchse / USB port
- PPE Anschluss Potentialausgleich
Connection for potential equalisation
- PK Potentialfreier Kontakt (optional)
Floating contact (optional)
- EZEo Optimierungsanlage
Power optimization
- EZKH Stromversorgung KH-MIX
Power supply KH-MIX
- R Anschluss für Reiniger /
Connection for cleaner /
- KS Anschluss für Klarspüler /
Connection for rinse

- Lzu Zuluftöffnung / Supply air opening
- Lrg Abluftrohr / Exhaust air pipe
- Lku Luftansaugung Gerätekühlung
Air intake for cooling
- A Anschluss Abwasserleitung (DN50)
Connection for waste water line (Dn2")
- X FöÙe, justierbar (+/- 10 mm)
Feet, adjustable (+/- 3/8")

WIR VON ELOMA HELFEN IHNEN BEI ALLEN FRAGEN RUND UM UNSERE PRODUKTE GERNE
WEITER

CUSTOMER SERVICE

T. +49 8141 395-188
F. +49 8141 395-164
sales@eloma.com

ANWENDUNGSBERATUNG

T. +49 8141 395-150
applications@eloma.com

TECHNISCHER SERVICE

T. +49 35023 63-888
F. +49 8141 359-156
service@eloma.com



Eloma GmbH • Otto-Hahn-Str. 10 • 82216 Maisach/Germany
T. +49 8141 395-0 • F. +49 8141 395-130 • sales@eloma.com

an Ali Group Company



The Spirit of Excellence